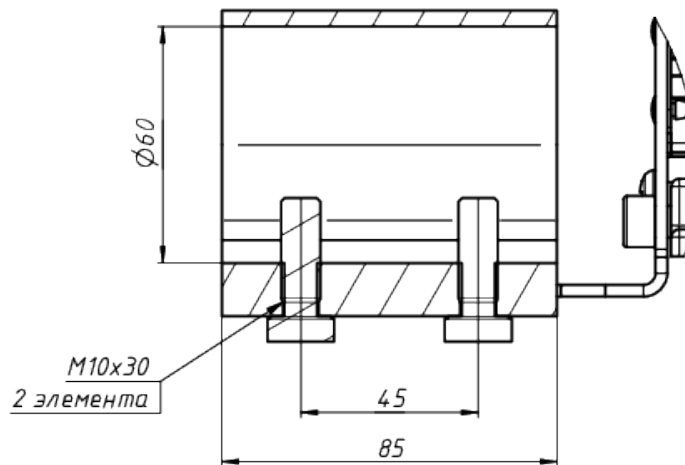
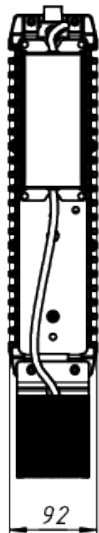


Вид - А



Изм.	Лист	№ докум.	Подп.	Дата